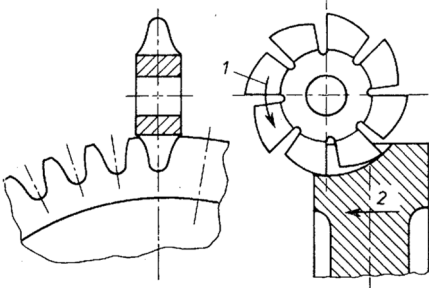


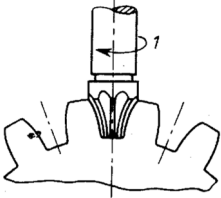
Metody kształtowania uzębień

Kształtowe

- frezowanie frezem krążkowym

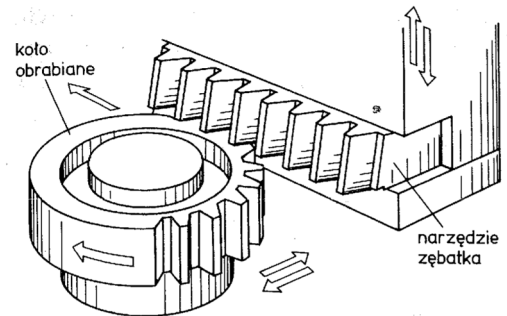


- frezowanie frezem palcowym

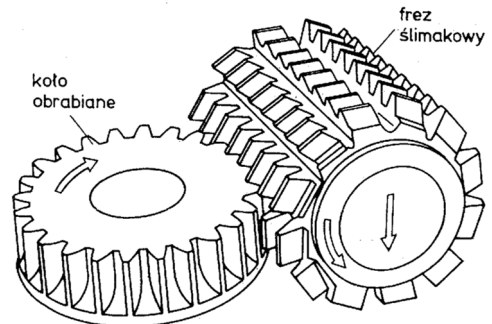


Obwiedniowe

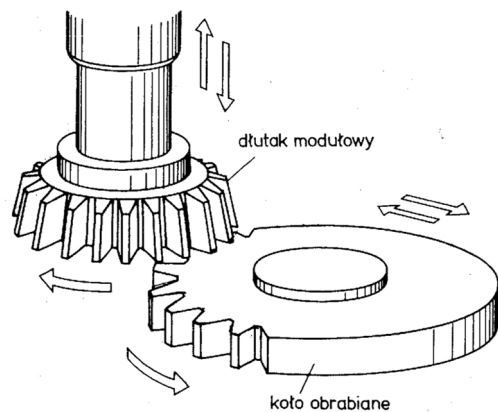
- dłutowanie narzędziem-zębatką (metoda Maaga)



- frezowanie frezem ślimakowym (frezowanie obwiedniowe)



- dłutowanie dłutakiem modułowym (metoda Fellowsa)



Kształtowanie uzębienia narzędziem-zębatką

